



---

**ESPECIFICACIONES TECNICAS PARTICULARES  
MEMORIA DESCRIPTIVA**

**GENERALIDADES**

El motivo del siguiente llamado a Concurso de Precios es la provisión, armado y traslado de Mobiliario y Sillas para Oficinas sitas en calle Sarmiento N° 160 de Comodoro Rivadavia.

Serán provistos escritorios gerenciales, operativos, bibliotecas, cajoneras rodantes, sillas y sillones gerenciales, con todos sus accesorios.

Serán detallados con tipo, y siempre se cotizará igual, o superior en calidad y prestación de servicio a lo expuesto en pliego.

El proveedor deberá adjuntar la folletería o detalle técnico de cada elemento para su corroboración.

Todo el mobiliario será entregado previa coordinación con la inspección, siendo los fletes y acarreos de este, en el caso de que fuera necesario, a costo y cargo del oferente.

**1 PROVISION Y ARMADO DE BIBLIOTECAS**

**A- BIBLIOTECAS CON PUERTAS**

Se proveerán escritorios tipo Berowood Línea Futura o similar en 36mm de espesor.

Compuesto por:

Escritorio Medidas 1.80 mt x 0.85 mt

Extensión 1.00 mt x 0.50 mt

Cajonera Rodante de 3 cajones con llave y sobre tapa de 18mm

Color Ébano Negro y Carvalho Mezzo o similar.

Detalles de terminación en vidrio y pasacables metálicos.

**B- BIBLIOTECAS SIN PUERTAS**

Se proveerán escritorios tipo Berowood Línea Futura o similar en 36mm de espesor.

Compuesto por:

Escritorio Medidas 1.80 mt x 0.85 mt

Extensión 1.00 mt x 0.50 mt

Cajonera Rodante de 3 cajones con llave y sobre tapa de 18mm

Color Ébano Negro y Carvalho Mezzo o similar.

Detalles de terminación en vidrio y pasacables metálicos.

**2 MOBILIARIO GERENCIAL**

Se proveerán escritorios tipo Berowood Línea Futura o similar en 36mm de espesor.

Compuesto por:

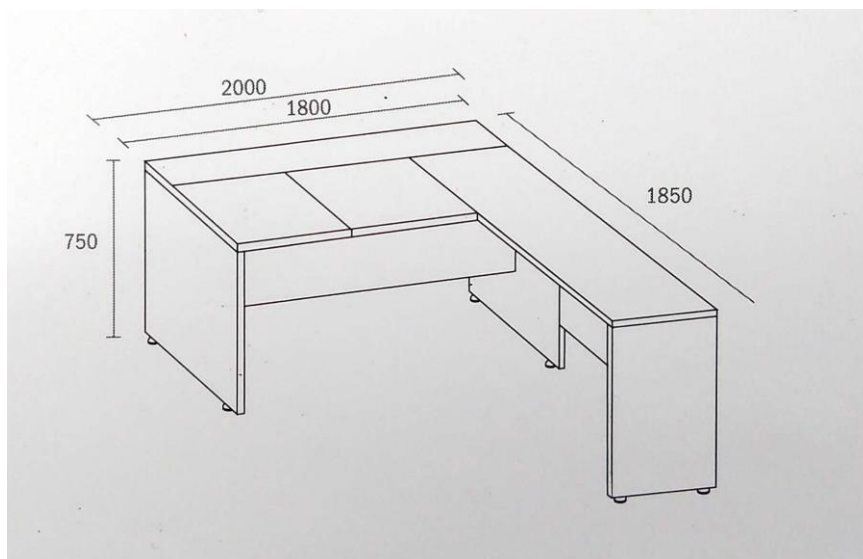
Escritorio Medidas 1.80 mt x 0.85 mt

Extensión 1.00 mt x 0.50 mt

Cajonera Rodante de 3 cajones con llave y sobre tapa de 18mm

Color Ébano Negro y Carvalho Mezzo o similar.

Detalles de terminación en vidrio y pasacables metálicos.



### 3 MOBILIARIO OPERATIVO

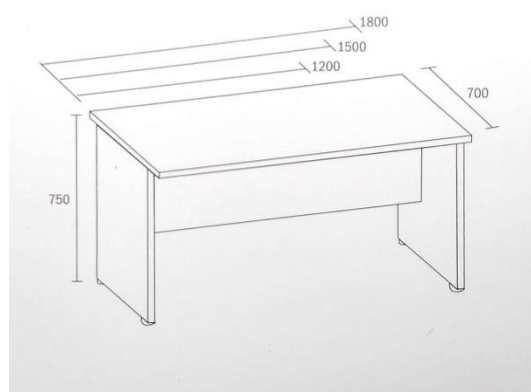
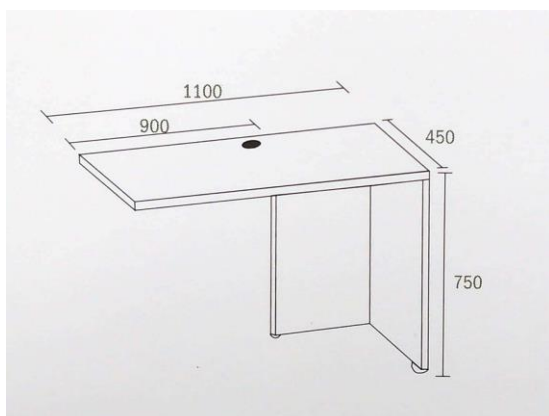
Se proveerán escritorios tipo Berowood Línea Optima o similar en 25mm de espesor.  
Compuesto por:

Escritorio Medidas 1.35 mt x 0.70 mt

Extensión 0.90 mt x 0.53 mt x 0.75 mt

Cajonera Rodante de 3 cajones con llave y sobre tapa de 18mm

Color Ceniza y Grafito Mezzo o similar.





**4 SILLON EJECUTIVO**

Se proveerán Sillón Ejecutivo tipo Portantino MONET 901 o similar.  
Asiento tapizado en Ecocuero, con Apoyabrazos.  
Color negro.

**5 SILLA OPERATIVA**

Se proveerán Sillas tipo Portantino INDIA NEUMATICA o similar.  
Respaldo en tela Res color gris y asiento tapizado en Ecocuero Gris, con Apoyabrazos.  
Cuerpo Color negro.

**CONDICIONES DE ENTREGA**

El mobiliario deberá entregarse armado previa coordinación con el área de Arquitectura de Cro. Rivadavia, siendo esta última quien dará el destino definitivo de ellos mismos.

Toda la logística y movimiento, será a cuenta y cargo del proveedor.

**Se deberá incluir un kit de herrajes extra, por cada tipo de mobiliario a entregar.**